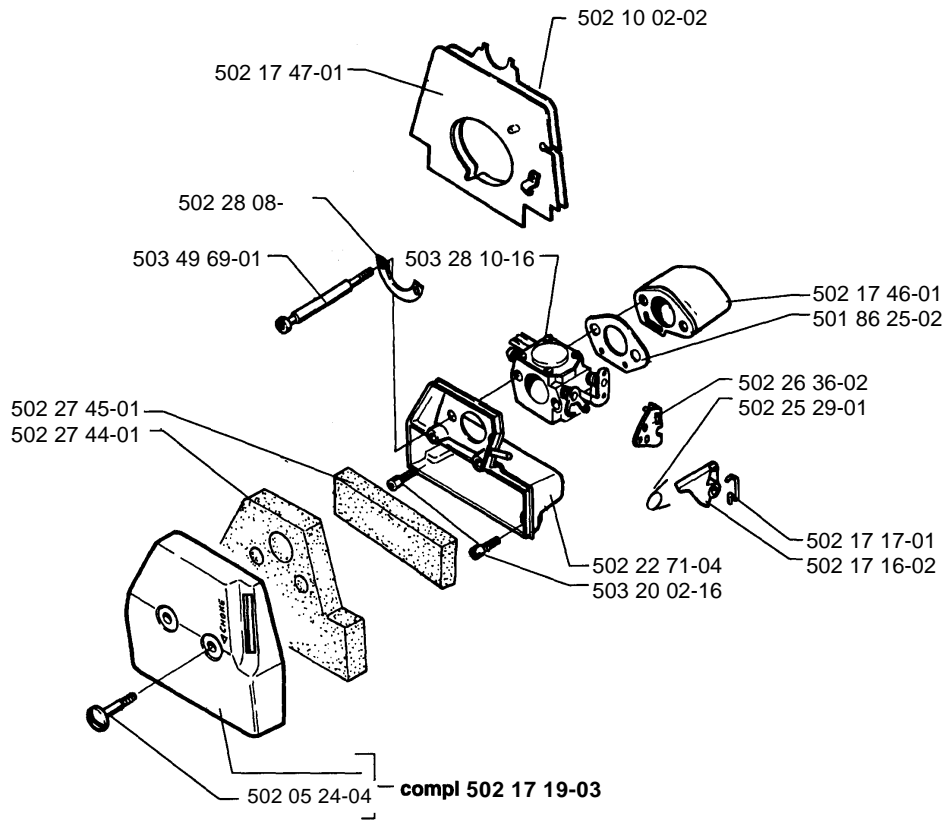
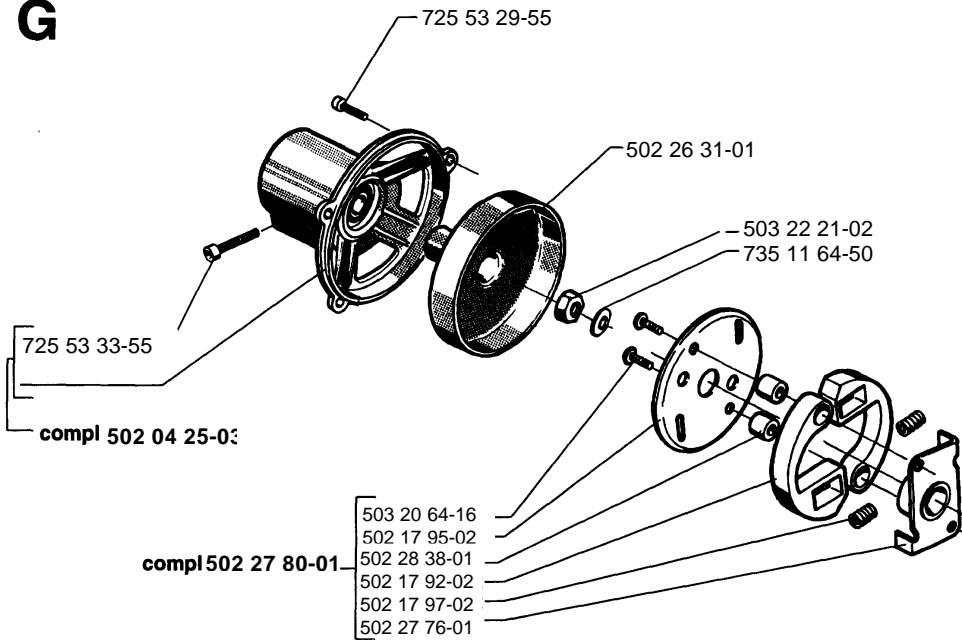
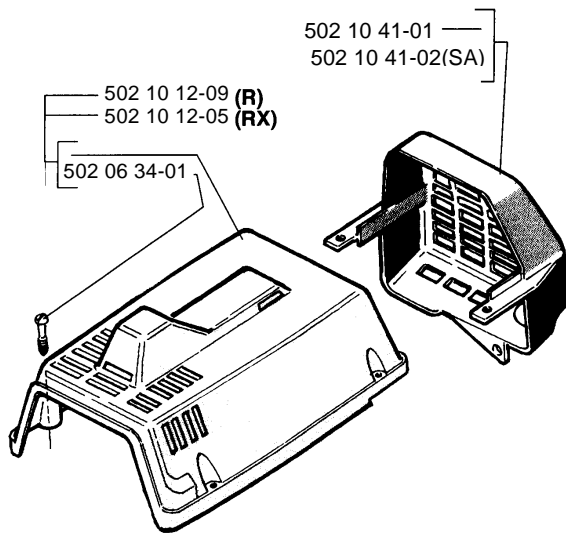


**A**

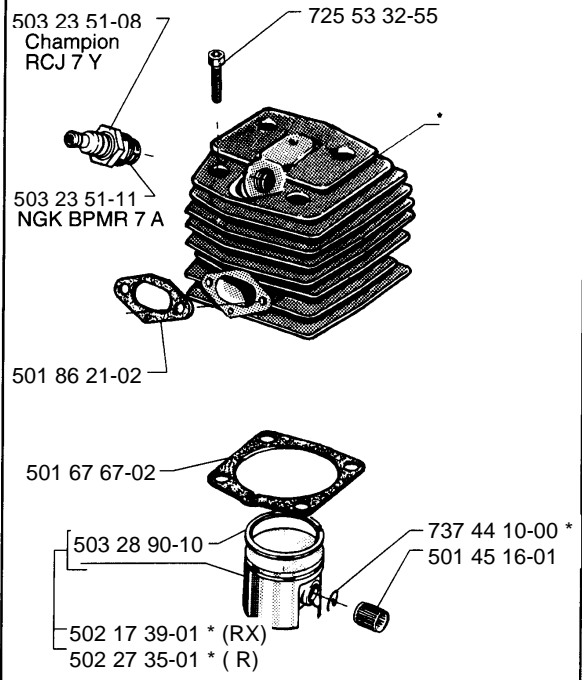


**G**

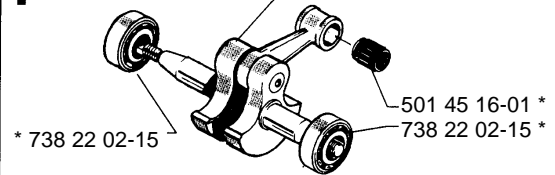


**B****C**

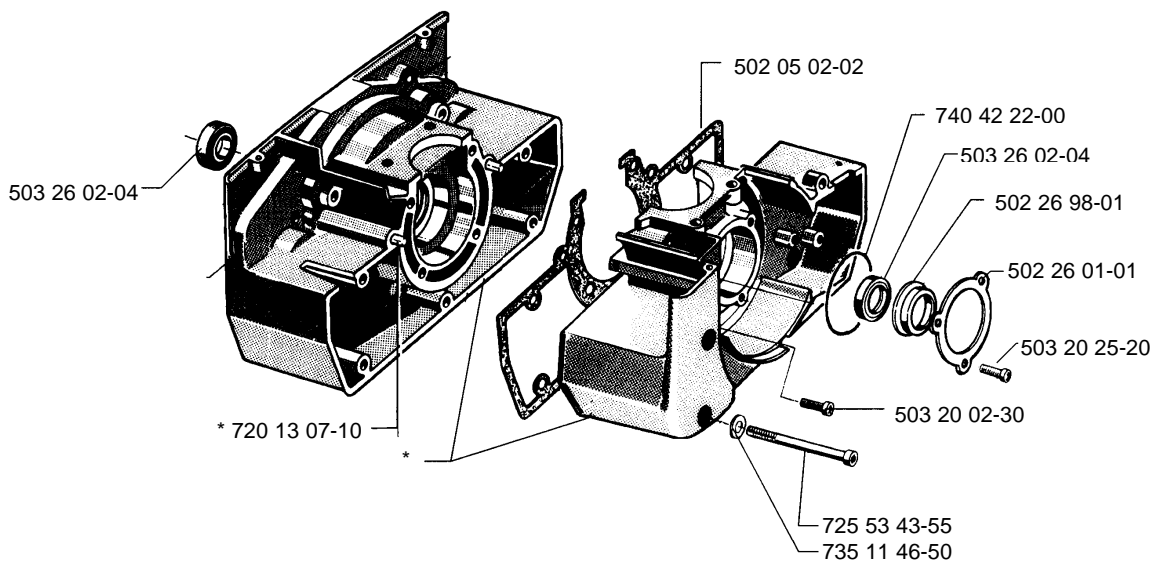
\*compl 502 17 37-01 (R)  
 \*compl 502 27 34-01 ( R )

**F**

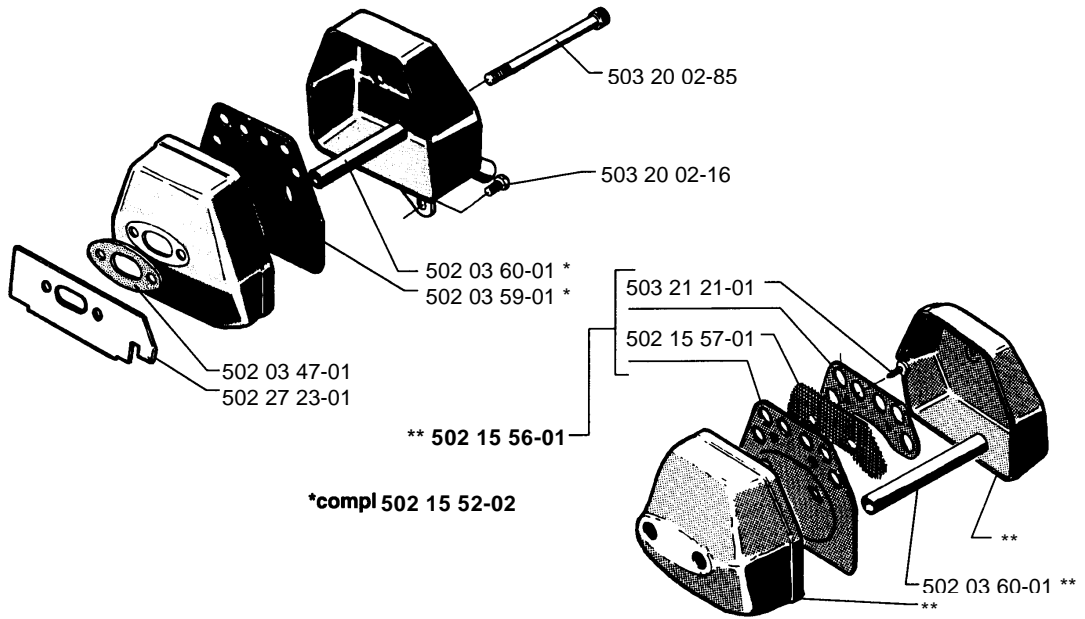
\*compl 502 06 40-01

**H**

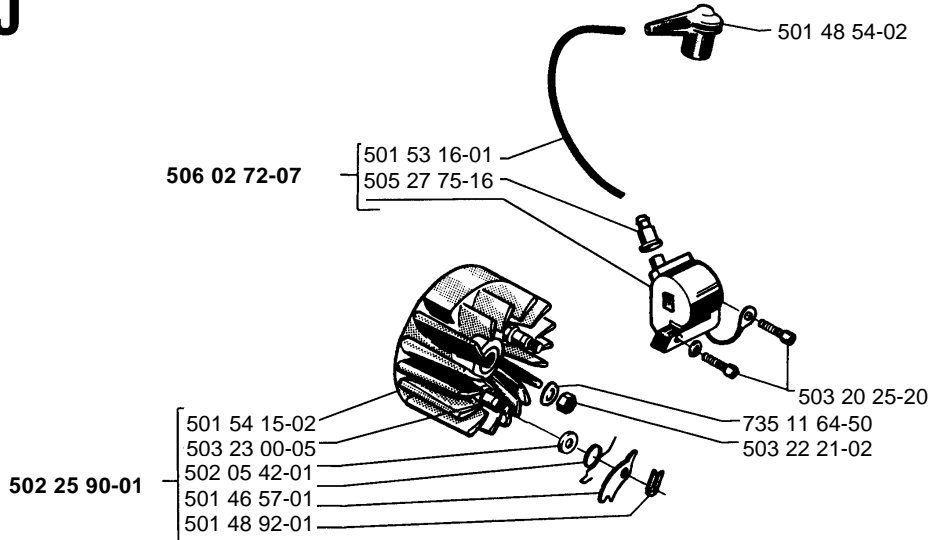
\*compl 502 17 35-04 (R) (RX)



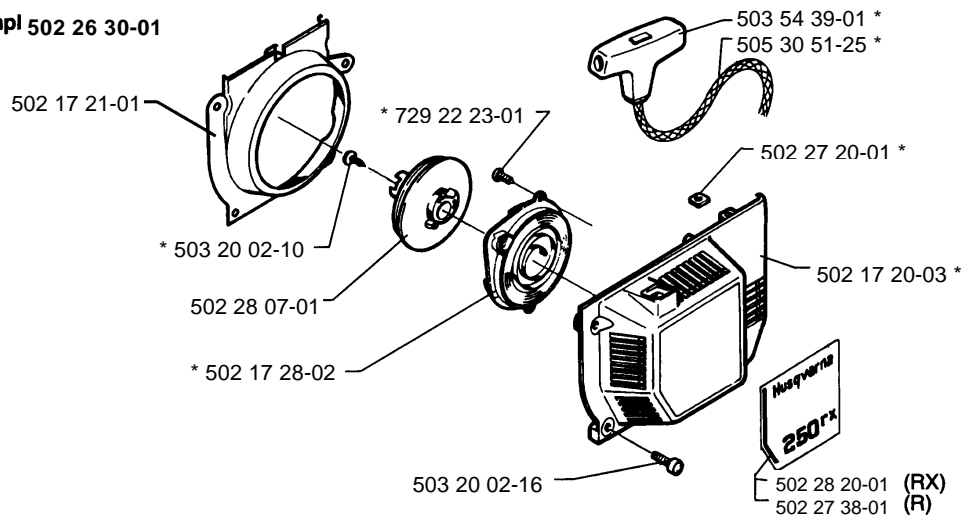
**D** \*compl 502 03 56-03

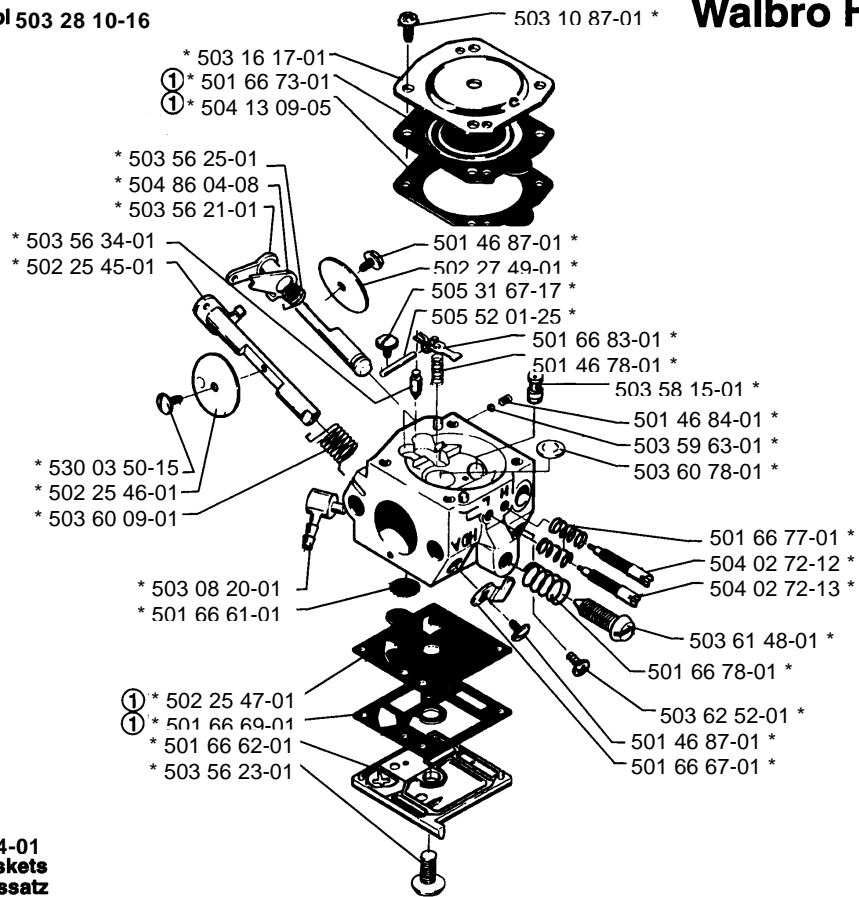


**J**

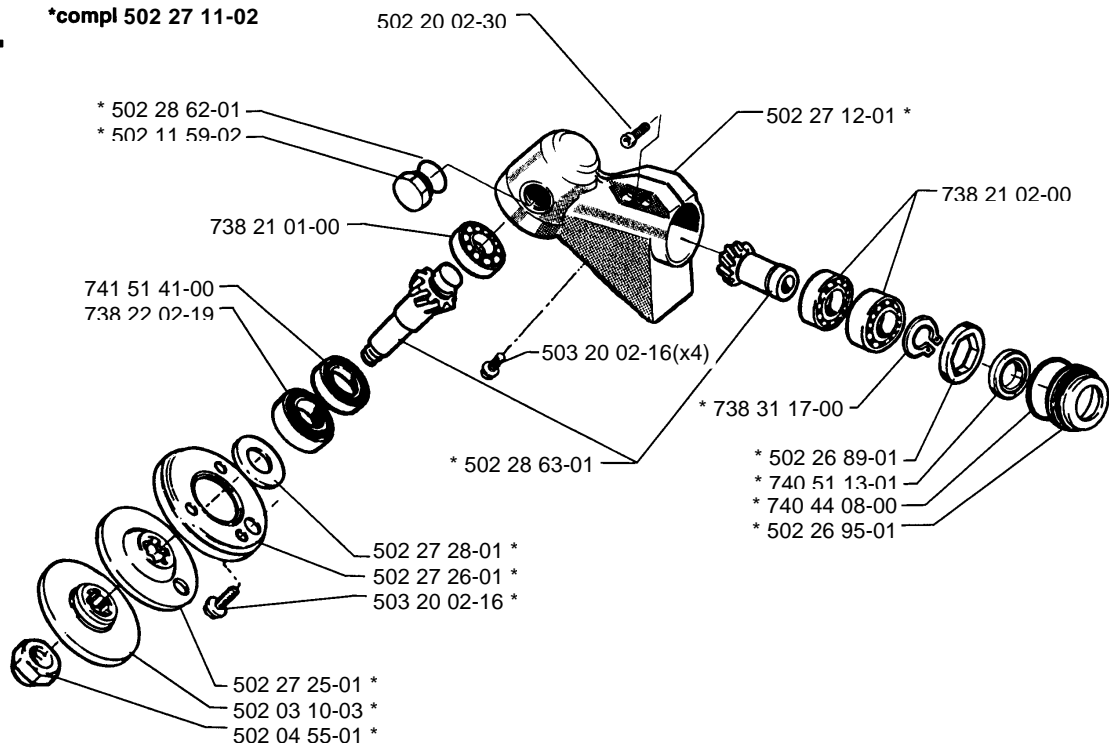


**K** \*compl 502 26 30-01

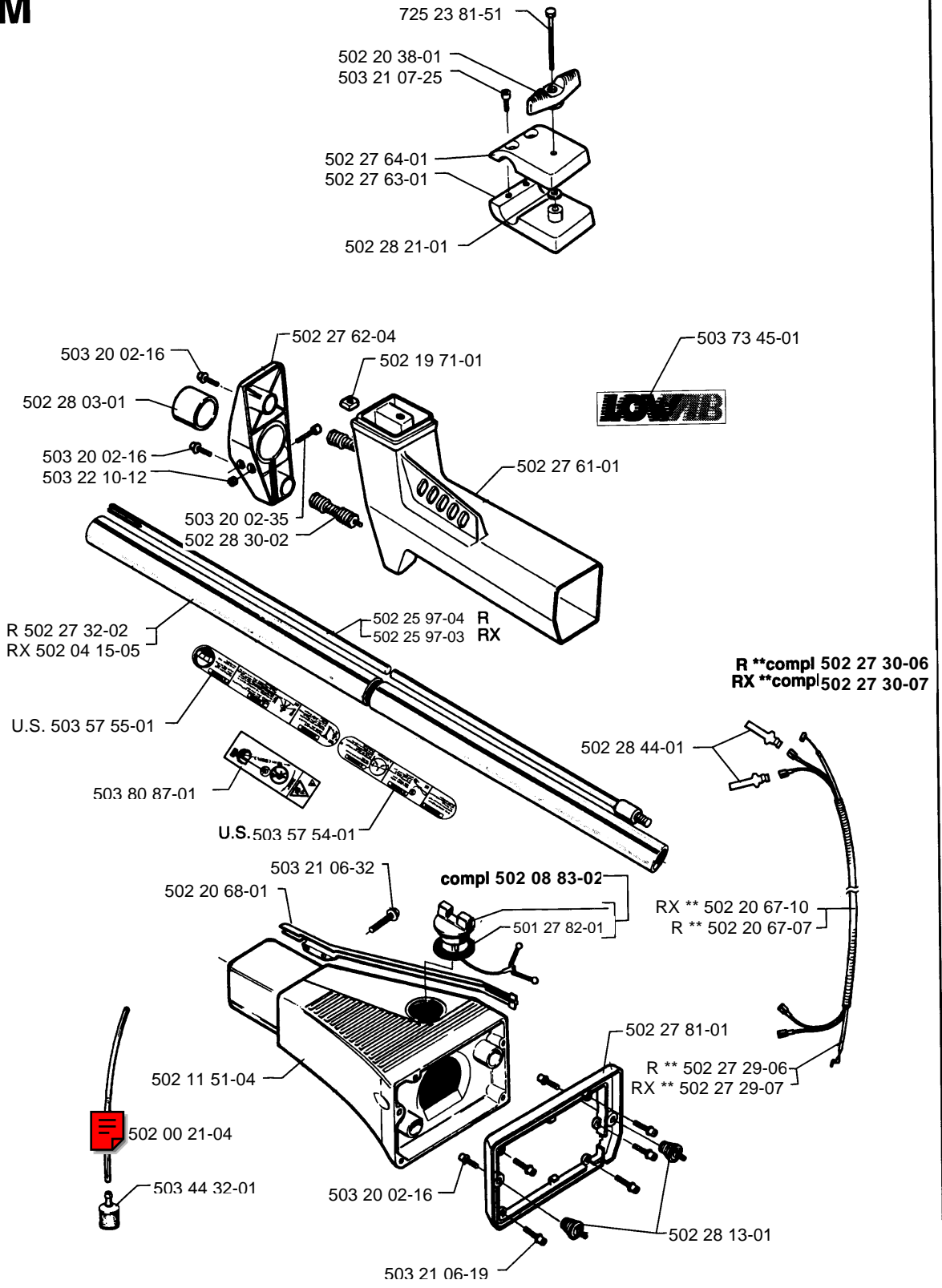


**E****\*compl 503 28 10-16****Walbro HDA-86B**

① 501 66 84-01  
**Set of gaskets**  
**Dichtungssatz**  
**Jeu de joints**  
**Juego de juntas**  
**Packningssats**

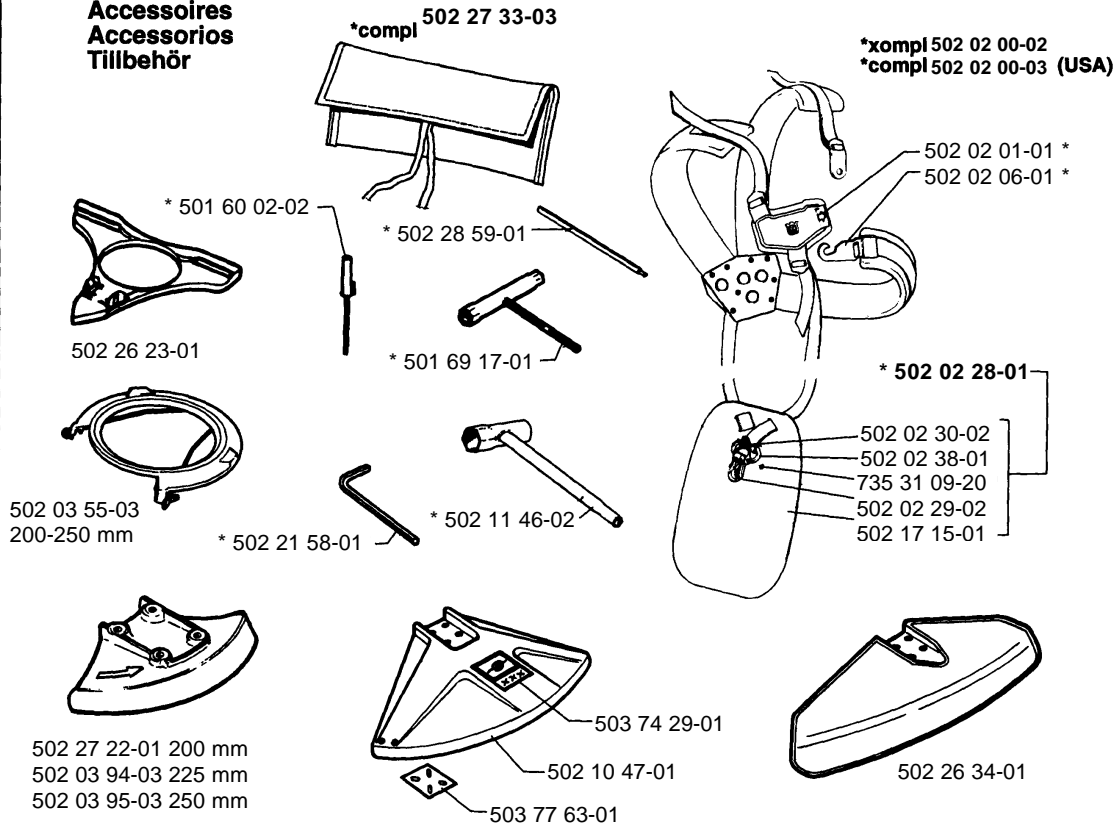
**L****\*compl 502 27 11-02**

**M**



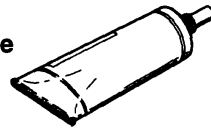
# N

**Accessories  
Zubehöre  
Accessoires  
Accesorios  
Tillbehör**



# O

**Delivery as spare part only  
Nur als Ersatzteil lieferbar  
Livrabte seulement comme pièce de rechange  
Solo como repuesto  
Levereras endast som reservdel**



502 51 27-01

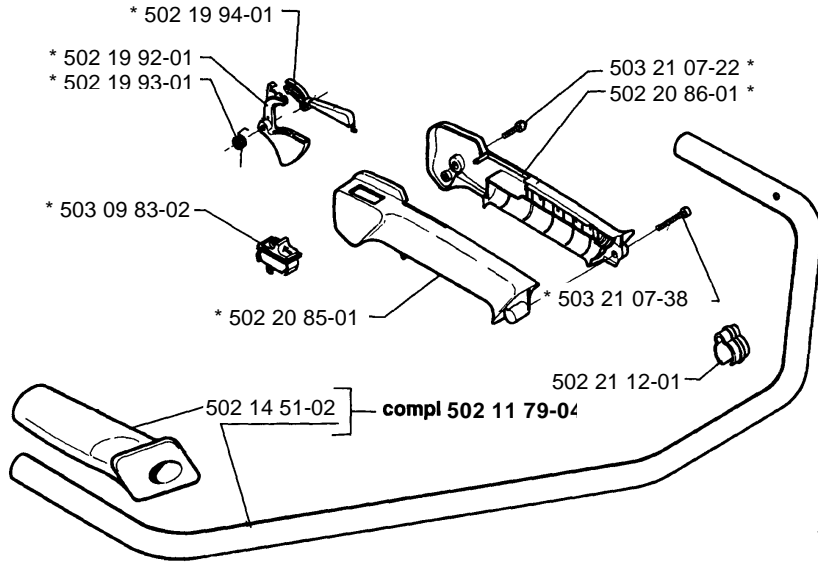


502 17 25-01 (Standard)  
502 17 25-02 (Non Woven)

**P**

# 250 R

\*compl 502 28 06-01



# 250 RX

\*compl 502 28 37-01

